

Marlon TW 10 mm Longlife 1,5 kg/m²

Technický list – 2016

Jednoduchý popis:

MARLON ST Longlife je komůrková deska z polykarbonátu vynikající vysokou optickou prostupností, mechanickou odolností a trvanlivostí. Vyrábí se v širokém rozmezí tloušťek v několika standardních rozměrech a v několika probarveních. MARLON ST Longlife má co-extrudovaný (přitavený) jednostranný UV filtr.

Základní vlastnosti:

- vysoká odolnost vůči nárazu
- výborná tepelná izolace
- nízká hmotnost
- možnost ohýbat za studena přímo na stavbě

Použití:

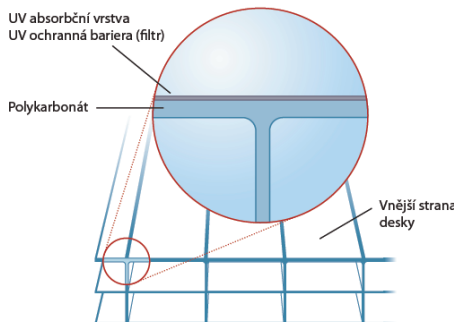
- obloukové i rovné přístřešky
- obloukové tepelně izolační světlíky
- zastřešení privátních bazénů
- vynikající zasklení skleníků místo skla
- střechy zimních zahrad
- zastávky MHD
- zastřešení privátních pergol
- zastřešení tribun fotbalových stadionů
- fotbalové střídačky
- zastřešení železničních nástupišť
- reklamní průmysl

Barva / světelná prostupnost (DIN5036)	Čirá / 82% Opal (V) / 40% Bronz (B) / 33%
Síla desky	10 mm ± 0.5 mm
Šířka desek	2100 mm ± 4 mm
Výrobní délka desek	6, 7 m : -0 mm až +25 mm
Dodávaná délka desek	2, 3, 4, 5, 6, 7 m
Měrná hmotnost desek	1.5 kg/m ²
Minimální poloměr ohybu	1750 mm
Tepelná roztažnost	6,7 x 10 ⁻⁵ m/m°C
Koeficient prostupu tepla	3.2 W/m ² K
Odolnost proti nárazu při 23°C (Gardinerův test)	>27 Nm
Max. trvalá teplota použití	-40°C až +100°C
Max. jednorázová teplota použití	+130°C
Index útlumu zvuku BS EN ISO140-3: 1995, BS2750	20 dB
Modul pružnosti DIN 53457	>2300 N/mm ²
Pevnost v tahu DIN 53455	>70 N/mm ²

Struktura komůrek TW – twinwall :



UV filtr:



Tabulka prostupu tepla:

Síla desky (mm)	Marlon ST Longlife W/m ² K	Jednoduché sklo W/m ² K	Dvojitě sklo (DS) W/m ² K	DS plněné argonem W/m ² K
4 TW	3,90	5,80	2,65	1,60
6 TW	3,70	-	-	-
8 TW	3,40	5,70	2,65	1,60
10 TW	3,20	5,70	2,65	1,60
10 FRW	2,50	5,70	2,65	1,60
16 SW	1,78	5,50	2,65	1,60
25 SW	1,40	-	2,65	1,60
32 SW	1,25	-	2,65	1,60
35 SW	1,20	-	2,65	1,60
40 TEN	0,99	-	2,65	1,60
55 TEN	0,83	-	2,65	1,60

LANIT PLAST, s.r.o.

PRAHA	- Hlubočinka 809, 251 68 Sulice, tel 251 562 734, 251 562 736, fax 251 560 278, mob 603 144 849, e-mail paha@lanitplast.cz
OLOMOUČ	- Hamerská 19, 772 06 Olomouc, tel/fax 585 312 199, fax 585 311 000, mob 605 261 352, e-mail olomouc@lanitplast.cz
OSTRAVA	- Martinovská 48, 723 00 Ostrava, tel 599 508 542, fax 599 508 543, mob 731 481 111, e-mail ostrava@lanitplast.cz
BRNO	- Jiřikovská 11, 664 51 Brno Šlapanice, tel 544 213 570, fax 544 213 572, e-mail brno@lanitplast.cz
PARDUBICE	- Fáblovka 400, 533 52 Pardubice, tel 466 414 351, fax 466 414 352, e-mail pardubice@lanitplast.cz
ČESKÉ BUDĚJOVICE	- Vrbenská 2083, 370 01 Č. Budějovice, tel/fax 387 412 391, mob 739 081 908, e-mail budejovice@lanitplast.cz
KARLOVY VARY	- Závodu míru 306, 360 17 Karlovy Vary, tel 353 588 188, fax 353 588 508, mob 737 288 599, e-mail karlovy.vary@lanitplast.cz
PLZEŇ	- Koterovská 190, 326 00 Plzeň, tel 377 443 451, fax 377 452 444, mob 737 288 597, e-mail plzen@lanitplast.cz
MOST	- areál proti čerpací stanici, 436 70 Litvínov, tel/fax 476 166 611, mob 737 288 590, e-mail most@lanitplast.cz

Instalace

Při montáži desek **MARLON ST** je nutné počítat se značnou teplotní roztažností, tj. zachovávat dilatační mezeru cca 3,5 mm na každý metr délky nebo šířky. Montujte výhradně podle montážního návodu (naleznete na www.lanitplast.cz).

Požární vlastnosti

MARLON ST byl testován podle:

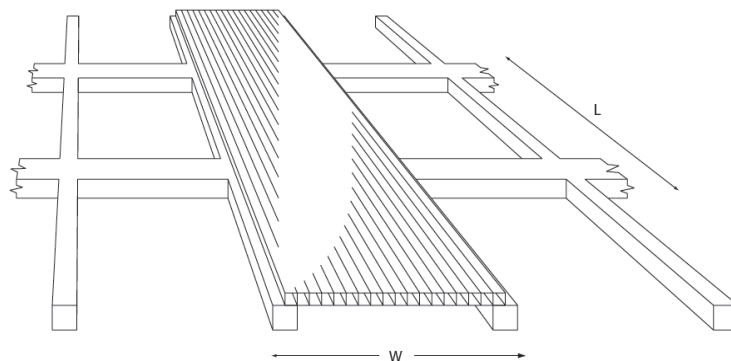
- ČSN 73 0862 - **hořlavost C1** (již neplatná norma – údaj uvádíme pouze pro přehled)
- ČSN 73 0863 - **index šíření plamene je $i = 0 \text{ mm/min}$**
- ČSN 73 0865 - **zkoušky odkapávání z podhledu** - desky Marlon ST **hořící neodkapávají ani neodpadávají**, navíc **neodkapávají ani nehořící**
- ČSN EN 13 501 - **reakce na oheň je B, s1, d0**

Chemické vlastnosti

Kompatibilitu polykarbonátových desek s běžně dostupnými chemikáliemi, čistidly, pohonnými hmotami apod. naleznete ve speciálním dokumentu (naleznete na www.lanitplast.cz).

Zátěžové tabulky pro desku podepřenou na 4 stranách

Následující grafy určují na základě předpokládaného statického zatížení (kN) vzájemný poměr osových roztečí nosných podpěr délka L / šířka W :

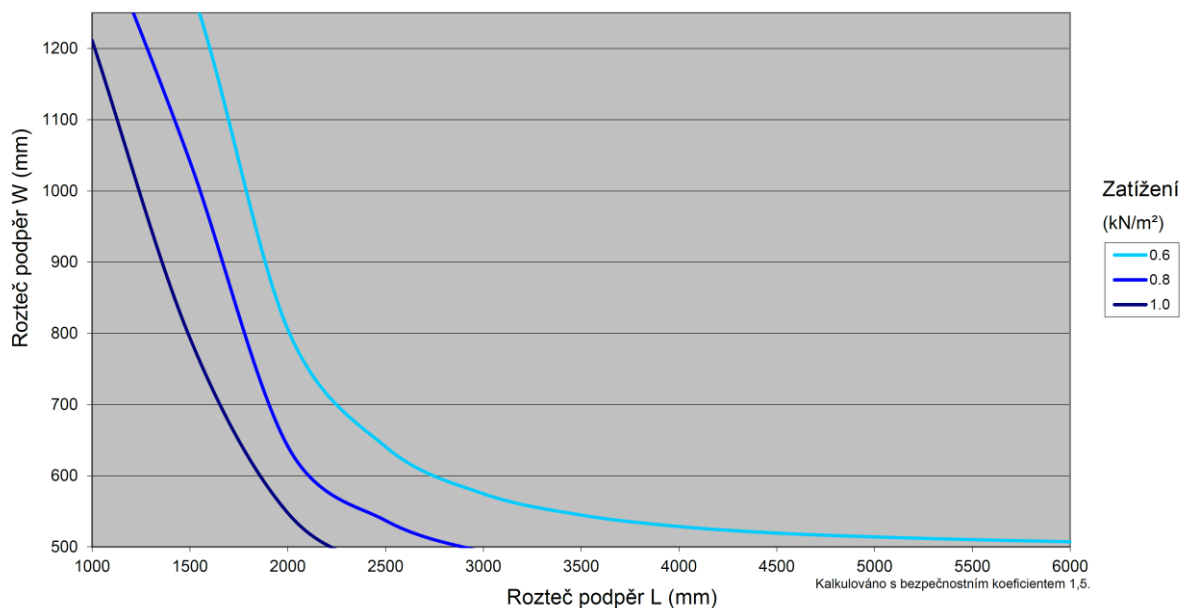


Potřebné údaje se určují v Grafu 1 na následující straně podle těchto pokynů :

1. Nejprve vyberte křivku podle předpokládaného sněhového zatížení v kN/m^2 (zjistíte z projektu nebo na základě sněhové mapy a normovaného koeficientu v závislosti na tvaru střechy).
2. Potom vyberte rozměr, který je vzhledem k výrobním rozměrům desky nebo rozměrům nosné konstrukce nejvýhodnější (tj. délka-L nebo šířka-W).
3. Z grafu potom odečtete druhý rozměr.

LANIT PLAST, s.r.o.

PRAHA	- Hlubočinka 809, 251 68 Sulice, tel 251 562 734, 251 562 736, fax 251 560 278, mob 603 144 849, e-mail paha@lanitplast.cz
OLOMOUČ	- Hamerská 19, 772 06 Olomouc, tel/fax 585 312 199, fax 585 311 000, mob 605 261 352, e-mail olomouc@lanitplast.cz
OSTRAVA	- Martinovská 48, 723 00 Ostrava, tel 599 508 542, fax 599 508 543, mob 731 481 111, e-mail ostrava@lanitplast.cz
BRNO	- Jiříkovská 11, 664 51 Brno Šlapanice, tel 544 213 570, fax 544 213 572, e-mail brno@lanitplast.cz
PARDUBICE	- Fáblovka 400, 533 52 Pardubice, tel 466 414 351, fax 466 414 352, e-mail pardubice@lanitplast.cz
ČESKÉ BUDĚJOVICE	- Vrbenská 2083, 370 01 Č. Budějovice, tel/fax 387 412 391, mob 739 081 908, e-mail budejovice@lanitplast.cz
KARLOVY VARY	- Závodu míru 306, 360 17 Karlovy Vary, tel 353 588 188, fax 353 588 508, mob 737 288 599, e-mail karlovy.vary@lanitplast.cz
PLZEŇ	- Koterovská 190, 326 00 Plzeň, tel 377 443 451, fax 377 452 444, mob 737 288 597, e-mail plzen@lanitplast.cz
MOST	- areál proti čerpací stanici, 436 70 Litvínov, tel/fax 476 166 611, mob 737 288 590, e-mail most@lanitplast.cz

Graf 1:


Doporučujeme dodržovat předepsaný poměr délka/šířka při daném zatížení (při nedodržení vzniká nebezpečí ztráty záruky na desky, nehledě na nebezpečí zranění vlivem možného přetížení desek).

Pro tabulku zatížení desky v předepjatém oblouku kontaktujte vašeho prodejce.

LANIT PLAST, s.r.o.

PRAHA	- Hlubočinka 809, 251 68 Sulice, tel 251 562 734, 251 562 736, fax 251 560 278, mob 603 144 849, e-mail paha@lanitplast.cz
OLOMOUČ	- Hamerská 19, 772 06 Olomouc, tel/fax 585 312 199, fax 585 311 000, mob 605 261 352, e-mail olomouc@lanitplast.cz
OSTRAVA	- Martinovská 48, 723 00 Ostrava, tel 599 508 542, fax 599 508 543, mob 731 481 111, e-mail ostrava@lanitplast.cz
BRNO	- Jiříkovská 11, 664 51 Brno Šlapanice, tel 544 213 570, fax 544 213 572, e-mail brno@lanitplast.cz
PARDUBICE	- Fáblovka 400, 533 52 Pardubice, tel 466 414 351, fax 466 414 352, e-mail pardubice@lanitplast.cz
ČESKÉ BUDĚJOVICE	- Vrbenská 2083, 370 01 Č. Budějovice, tel/fax 387 412 391, mob 739 081 908, e-mail budejovice@lanitplast.cz
KARLOVY VARY	- Závodu míru 306, 360 17 Karlovy Vary, tel 353 588 188, fax 353 588 508, mob 737 288 599, e-mail karlovy.vary@lanitplast.cz
PLZEŇ	- Koterovská 190, 326 00 Plzeň, tel 377 443 451, fax 377 452 444, mob 737 288 597, e-mail plzen@lanitplast.cz
MOST	- areál proti čerpací stanici, 436 70 Litvínov, tel/fax 476 166 611, mob 737 288 590, e-mail most@lanitplast.cz